



“

我們是  
*BR 9.9*

”

Ian (CEO)  
ianweng9@gmail.com

“  
我們是  
美麗界的麥肯錫  
”



“

每個女人每天都不停被同樣的問題困擾著。

”



不知道  
自己美不美





找不到  
合適的妝容

A grayscale image of a woman's face, looking directly at the camera with a slight smile. Her hand is resting near her chin. The image is semi-transparent, serving as a background for the text.

“

我們懂女人，  
我們是你的美麗顧問。

”



客觀  
美麗數值



個人化  
美妝推薦



省時省力  
美麗助手



*Beauty  
Consultant* |





以客觀數據(BR值)  
顯示妝前後的改變



提供使用者個人化的  
美妝品推薦清單



自動掃描臉部辨識技術

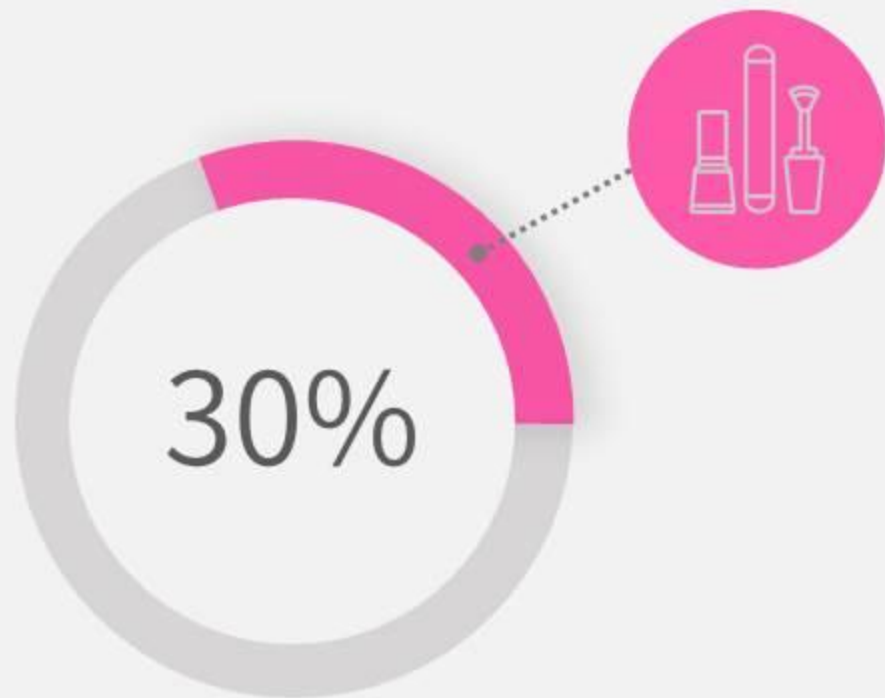
*Beauty  
Consultant* |

# 2014 年 台灣使用化妝品的女性

702萬女性有使用化妝品習慣



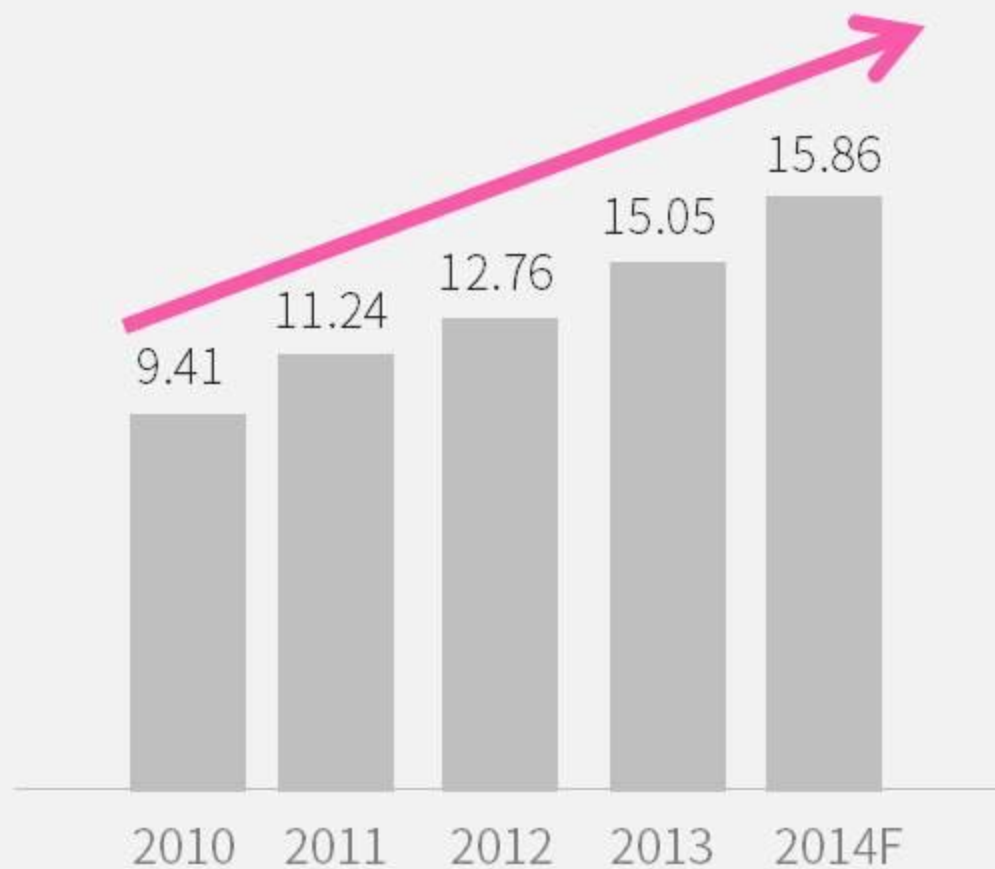
# 2014年 台灣網路購物市場(NT\$億)



化妝品之網路購物佔303億

資料來源：資策會MIC

# 2014年 台灣化妝品網路廣告市場(NT\$億)



資料來源：台北市數位行銷經營協會

# 商業模式





# 競爭者比較

購物



純網購

資訊



無臉部  
辨認技術

教學



僅虛擬妝容

大數據



大數據  
精準行銷  
個人化推薦

1

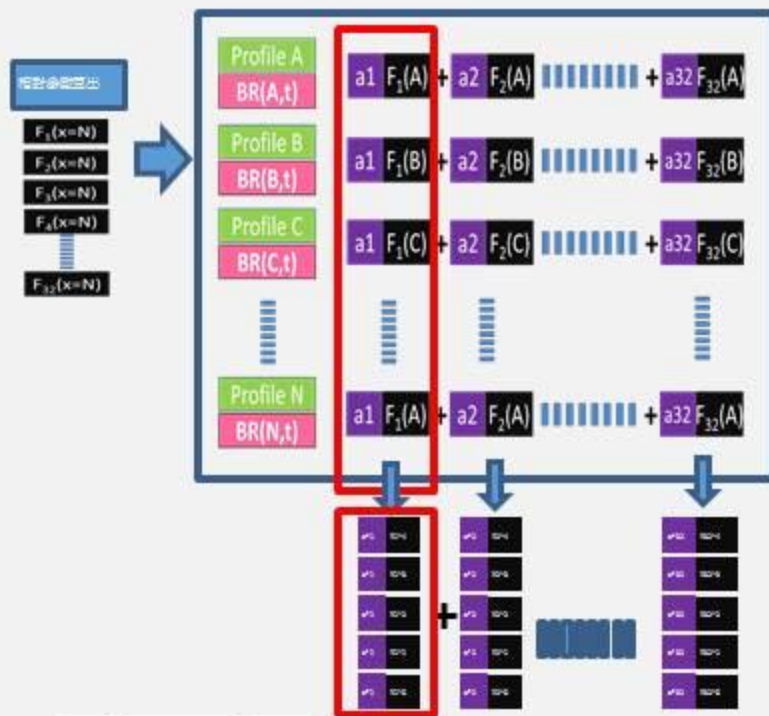
## ELO演算法



BR 10.0  
BR 9.0  
BR 8.0  
BR 7.0  
BR 6.0  
BR 5.0  
BR 4.0  
BR 3.0  
BR 2.0  
BR 1.0  
BR 0.0

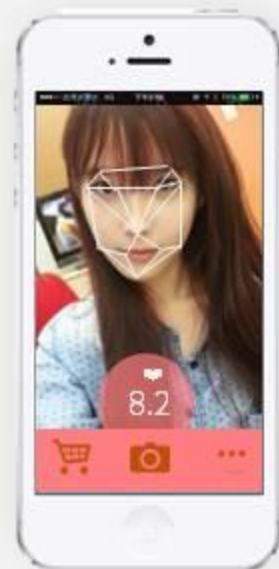
2

## 影像辨識技術



3

## 美麗顧問app



# 核心團隊



**Ian** Founder, CEO

政大科智所  
台灣新創競技場 Pitcher  
AYEP政大代表



**Chadwick** CTO

台大電子博士  
擅長開發演算法  
影像取樣分析



**Hans** CIO

政大廣電所  
中國電信實習生  
擅長App,行動媒體操作



**Candice** CMO

政大科智所  
Artbloom實習生  
世代創業實習生



**Johnny** CFO

政大財管所  
CFA Research政大代表  
花旗銀行實習生



**Vanessa** COO

政大國貿所  
Ford汽車實習生  
Startup Taiwan 記者



“

美麗界的麥肯錫  
需要你的一臂之力

”